

2023 年度（令和 5 年度）大学院工学研究科（博士前期課程）

専門試験問題

（情報工学系プログラム）

注 意 事 項

1. 試験開始の指示があるまで、この問題冊子を開いてはいけません。
2. 問題は、1 ページから 18 ページまであります。解答用紙は、3 枚あります。ページの脱落等に気付いたときは、手をあげて監督者に知らせてください。
3. ■ネットワーク分野，知能情報分野，メディア情報分野：下記表の問題番号 27 から 29 の問題を全て解答してください。

■情報数理分野：問題番号 27 から 32 の中から 3 題を選択し解答してください。

（注）すべての分野において、1 題につき解答用紙 1 枚を使用して解答してください。解答用紙の追加配付はありません。

問題番号	出題科目
27	計算機ソフトウェア
28	計算機ハードウェア
29	情報数学
30	微分積分・線形代数
31	数理科学 1
32	数理科学 2

4. 監督者の指示に従って、問題番号，志望プログラム及び受験番号を 3 枚の解答用紙の該当欄に必ず記入してください。
5. 計算用紙は、問題冊子の白紙ページを利用してください。
6. 解答用紙の裏にも解答を記入する場合には、表と上下を逆にして記入してください。
7. 机の上には、受験票，黒の鉛筆・シャープペンシル，消しゴム，鉛筆削り及び時計（計時機能だけのもの）以外の物を置くことはできません。
8. コンパス及び定規等は、使用できません。
9. 時計のアラーム（計時機能以外の機能を含む。）は、使用しないでください。
10. スマートフォン，携帯電話，ウェアラブル端末等の音の出る機器を全て机の上に出し，それらの機器のアラームを解除してから，電源を切り，かばん等に入れてください。
11. 試験終了まで退室できません。試験時間中に用がある場合は，手をあげてください。
12. 試験終了後，この問題冊子は持ち帰ってください。

問題 27 計算機ソフトウェア 設問についてすべて解答すること。

I 次の (1) ~ (2) の問いについて答えよ。

(1) ハッシュ法による配列へのデータ格納と探索に関する以下の (ア)~(オ) の記述の正誤を、それぞれ正か誤で答えよ。ただしハッシュ関数の評価は $O(1)$ とする。また、ここでのハッシュ法はオープンアドレス法と線形探査に基づくものとする。

(ア) ハッシュ法では常に配列中の連続した領域にデータが格納される。

(イ) ハッシュ法ではデータの格納と探索にかかる計算量が配列内において空である要素数に依存する。

(ウ) 格納され得るすべてのデータに対してハッシュ関数の値が重複せず、また、同一のデータが複数回格納されることもないとする。このとき、十分な配列サイズが確保されているなら、ハッシュ法はデータの格納と探索をともに $O(1)$ で実行できる。

(エ) 異なるデータに対してハッシュ関数の値が重複するとハッシュ法を利用することはできない。

(オ) データの探索は最悪の場合でも $O(\log_2 n)$ となる。ただし、 n は格納する配列のサイズとする。

(2) 図 1 は、線形探査を用いたオープンアドレス法に基づくハッシュ表の構築及び探索のための擬似コードである。 H は要素数 6 の配列とする。格納するデータは正の整数とし、 \emptyset は空を意味する。以下の (ア)~(エ) について答えよ。

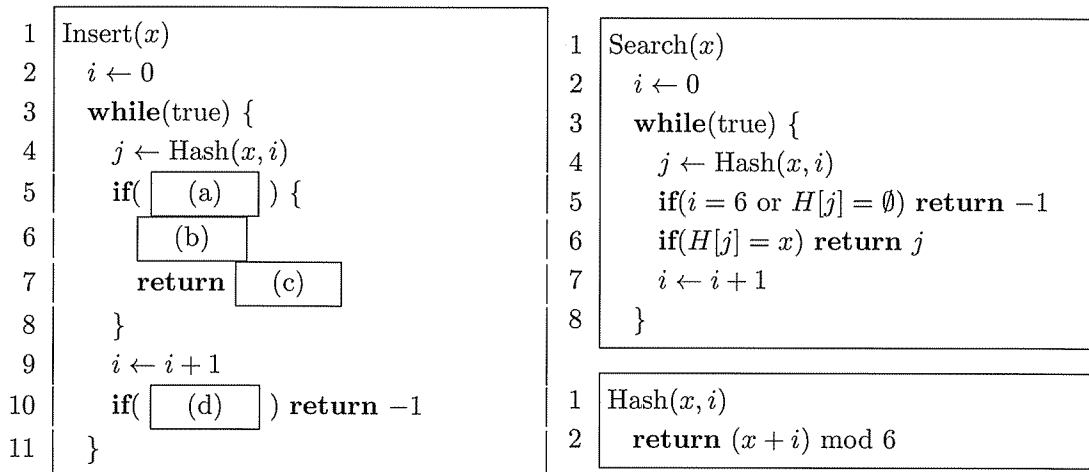


図 1: ハッシュ表の構築及び探索アルゴリズム

(ア) 配列 H の各要素が $H[0] = 8, H[1] = \emptyset, H[2] = 2, H[3] = 3, H[4] = 10, H[5] = 9$ であるとする。図 1 の $\text{Search}(x)$ を $x = 3, 9, 4, 8$ に対して実行した際に、 $\text{Search}(x)$ が返す値と $\text{Search}(x)$ 内で return が実行される瞬間の変数 i の値をそれぞれ答えよ。

(イ) 図 1 の $\text{Insert}(x)$ はハッシュ法によりデータの格納を行う関数であり、格納できた際は格納した配列の添字を、格納できなかった際は -1 を返すとする。空欄 (a)~(d) に入るべき適切な処理を以下の (A)~(J) からそれぞれ選べ。

- (A) i (B) j (C) $i = 6$ (D) $j = 6$ (E) $H[i] = \emptyset$
(F) $H[j] = \emptyset$ (G) $H[i] \leftarrow x$ (H) $H[j] \leftarrow x$ (I) $j \leftarrow j + 1$ (J) -1

(ウ) いま配列 H 中のいずれかの 3 要素に値が入っており、残りの 3 要素は \emptyset が入っているとす。どの要素に値が入っているかは等確率であるとしたとき (つまり、任意の要素に値が $1/2$ の確率で格納されているとしたとき), H に格納されていないある任意の正の整数 x に対して, $\text{Search}(x)$ 内で **return** が実行される瞬間に $i = 2$ となっている確率を求めよ。

(エ) 図 1 の $\text{Hash}(x, i)$ の 2 行目を「**return** $(x + i(1 + a(x \bmod 2))) \bmod 6$ 」と変更したとする。ただし, a は 1 以上の整数とする。以下の (a), (b) に答えよ。

(a) $a = 1$ の場合に $\text{Hash}(3, 0), \text{Hash}(3, 1), \dots, \text{Hash}(3, 5)$ の返す値を答えよ。

(b) 一般に, 1 以上の整数 x, y, z に対して $(x + iy) \bmod z$ は y と z が互いに素なら, その時に限り $i = 0, 1, \dots, z - 1$ に対して, $0, 1, \dots, z - 1$ を並び替えた値をとる。任意の正の整数 x に対して $H[\text{Hash}(x, i)]$ を $i = 0, 1, \dots, 5$ で探査したとき, 配列 H のすべての要素を探査できる最小の a を答えよ。

II 次の (1) ~ (3) の問いについて答えよ。

- (1) 言語 $L_1 \in \{ab, abb\}$ を受理する非決定性有限オートマトン M_1 を構成したところ、図2のようになった。図2内の空欄 (A) ~ (F) を埋めよ。

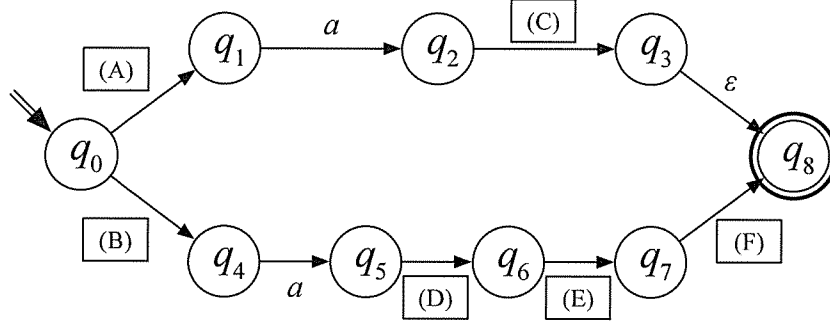


図 2: 非決定性有限オートマトン M_1

- (2) M_1 をもとに、言語 $L_2 \in \{ab, abb\}^*$ を受理する非決定性有限オートマトン M_2 を構成したところ、図3のようになった。ただし、図3には4つ動作関数が不足している。この不足している動作関数を $\delta(Q, x) = R$ の形ですべて答えよ。ここで、 $\delta(Q, x) = R$ は、状態 Q で入力記号 x を読み込んだ時の次の状態集合が R であることを意味する。

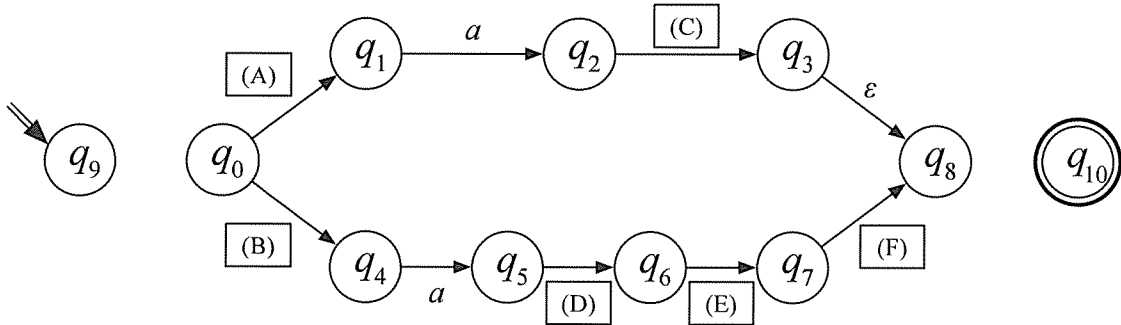


図 3: 非決定性有限オートマトン M_2

- (3) 図4に示す非決定性有限オートマトン M_3 が受理する言語を L_3 とする。言語 L_3 を受理する空動作も未定義の動作関数もない最簡形の決定性有限オートマトン M_4 を求め、これを状態遷移図で示せ。

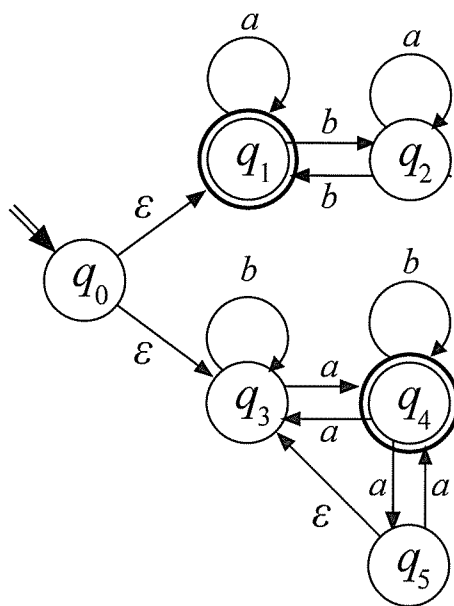


図 4: 非決定性有限オートマトン M_3

III 次の (1) ~ (3) の問いについて答えよ。

- (1) 形式文法 $G_1 = \langle \{S, A, B\}, \{a, b\}, P_1, S \rangle$

$$P_1 = \{S \rightarrow AB, A \rightarrow aAb, A \rightarrow aAbb, A \rightarrow ab, A \rightarrow abb, B \rightarrow bBa, B \rightarrow \epsilon\}$$

において、 G_1 が生成する語で長さが 4 のものを 2 つ示せ。

- (2) G_1 が生成する言語を 50 文字以内で説明せよ。

- (3) G_1 をチョムスキーの標準形に変換したところ、以下の文脈自由文法 G_2 が得られた。ここで、 P_2 内の空欄 (ア) ~ (オ) を埋めよ。

$$G_2 = \langle \{S, A, B, X, Y, Z, T, V, W\}, \{a, b\}, P_2, S \rangle$$

$$P_2 = \{S \rightarrow AB, A \rightarrow TV, S \rightarrow TV, T \rightarrow a, V \rightarrow \text{(ア)}, W \rightarrow b, A \rightarrow TX, S \rightarrow TX,$$

$$X \rightarrow AY, Y \rightarrow \text{(イ)}, A \rightarrow TW, S \rightarrow \text{(ウ)}, A \rightarrow TY, S \rightarrow TY, B \rightarrow \text{(エ)},$$

$$B \rightarrow WZ, Z \rightarrow \text{(オ)} \}$$

問題 28 計算機ハードウェア 設問についてすべて解答すること。

I 数値表現に関する以下の問い (1) ~ (4) に答えよ。ただし、括弧付きで示した添え字の数字は基数を表す。

(1) 次の符号無し 2 進数を 10 進数に変換せよ。

(ア) $110100_{(2)}$

(イ) $101.101_{(2)}$

(2) 次の 2 の補数で表現された 6 ビットの 2 進数を 10 進数に変換せよ。

(ア) $110100_{(2)}$

(イ) $010100_{(2)}$

(3) 次の 10 進数を 2 進数と 16 進数のそれぞれに変換せよ。

(ア) $78_{(10)}$

(イ) $42.5_{(10)}$

(4) 次の 16 進数演算を行え。演算結果は 16 進数で表せ。

(ア) $EF8512_{(16)} + AF35ED_{(16)}$

(イ) $EF8512_{(16)} - AF35ED_{(16)}$

II 二つの入力のうち、どちらが早く押されたかを検出する早押し判定機を設計する。図 1 に判定機のブロック図を示す。この図において、 I_A, I_B は判定機の入力であり、それぞれ 0 または 1 の値を持つ。 O_A, O_B は判定出力であり、以下のようなルールで出力値 0 または 1 の値を持つ。

- 入力 I_A, I_B , 出力 O_A, O_B の初期値を 0 とし、入力 $I_A = I_B = 0$ の間はこの出力を保持する。
- もし、先に入力 I_A が 1 となった場合には、 $O_A = 1, O_B = 0$ とし、以降入力にかかわらずこの出力を保持する。
- もし、先に入力 I_B が 1 となった場合には、 $O_A = 0, O_B = 1$ とし、以降入力にかかわらずこの出力を保持する。
- もし、入力 I_A および I_B が同時に 1 となった場合には、 $O_A = 1, O_B = 1$ とし、以降入力にかかわらずこの出力を保持する。

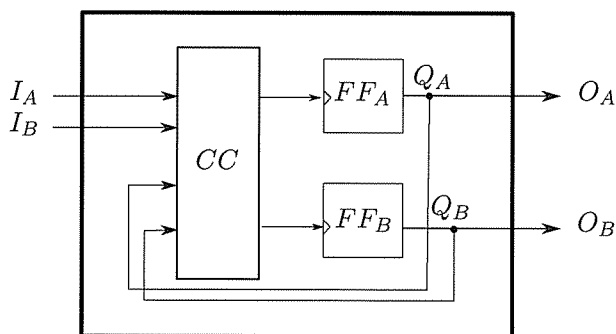


図 1: 早押し判定機のブロック図

早押し判定機の内部は、二つのポジティブエッジJKフリップフロップ FF_A, FF_B と組み合わせ論理回路 CC から構成される。ポジティブエッジJKフリップフロップは図2のように入力 J, K, CK 、出力 Q, \bar{Q} から構成され、表1のような入出力特性を持つ。なお以降において、ある時刻の出力を Q としたとき、クロック CK の次の立ち上がり直後の出力を Q^n とする。

表1で示したように、ポジティブエッジJKフリップフロップはクロック CK のエッジに同期して状態が変化するが、本機においては入力 I_A, I_B が CK とは非同期に変化する。そこで、 I_A, I_B の変化を CK のエッジとして用い、 CK が0から1に変化した瞬間に各フリップフロップの出力 Q を変化させるよう設計することとした。

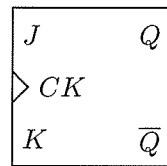


図2: ポジティブエッジJKフリップフロップ

表1: 入出力特性

CK	J	K	Q^n
0	*	*	Q
	0	0	Q
	0	1	0
	1	0	1
	1	1	\bar{Q}

*: don't care

このとき、以下の問い (1) ~ (4) に答えよ。

- (1) 入力を Q_A, Q_B, I_A, I_B 、出力を Q_A^n, Q_B^n とする真理値表を作成せよ。なお真理値表は表2の形式で記述することとし、表2を解答用紙に転記のうえ、完成させよ。
- (2) FF_A と FF_B については回路がほぼ同型となるため、以降は FF_A に関して考える。 FF_A について、 Q_A と Q_A^n が反転するときに1となる論理関数 T_A を Q_A, Q_B, I_A, I_B の加法標準形(積和標準形)で示せ。
- (3) T_A について、図3のカルノー図を完成させることで簡単化し、簡単化した論理関数を示せ。なお、カルノー図については解答用紙に図3を転記して作成すること。カルノー図の各要素は0または1とし、簡単化の様子が分かるように、カルノー図内に枠で囲み明示すること。
- (4) フリップフロップ FF_A に関数 T_A を入力することで、入力 I_A に関する早押し判定出力 O_A を作成したい。 FF_A の入力 J_A, K_A, CK_A を、それぞれ $0, 1, T_A$ のみを用いて示せ。

表 2: 真理値表の一部

Q_A	Q_B	I_A	I_B	Q_A^n	Q_B^n
0	0	0	0		
0	0	0	1		

$I_A I_B$ $Q_A Q_B$	00	01		
00				
01				

図 3: カルノー図

Ⅲ 以下の問いに答えよ。ただし、アセンブリ命令の仕様は以下の通りとする。

add \$dst, \$src1, \$src2	レジスタ \$src1, \$src2 に格納されている値を加算し、結果をレジスタ \$dst に格納する。
addi \$dst, \$src, immed	レジスタ \$src に格納されている値と即値 immed を加算し、結果をレジスタ \$dst に格納する。
beq \$src1, \$src2, label	レジスタ \$src1, \$src2 に格納されている値を比較し、値が一致する場合に label で示された位置に分岐する。
bne \$src1, \$src2, label	レジスタ \$src1, \$src2 に格納されている値を比較し、値が一致しない場合に label で示された位置に分岐する。
j label	label で示された位置に無条件分岐する。

(1) 以下の C 言語コードを含むプログラムを、2つの異なる環境でコンパイルした結果、対応する箇所のアセンブリコードとしてそれぞれコード A, B が得られたとする。

```
for( i = 0; i < n; i++ )
    sum += i;
```

コード A

```
L1:  add   $s3, (i), $s1
      addi  $s1, (ii), 1
      bne  $s1, $s2, L1
```

コード B

```
L2:  beq   $s1, $s2, (iii)
      add   $s3, (i), $s1
      addi  $s1, (ii), 1
      j    (iv)
L3:
```

- (ア) 空欄 (i), (ii) に入る適切なレジスタ名、および (iii), (iv) に入る適切な分岐先ラベルを答えよ。
- (イ) レジスタ \$s1, \$s2, \$s3 のそれぞれに格納されている値が対応する、C 言語コード中の変数名を答えよ。
- (ウ) 「常に not taken (分岐不成立) となる」と予測する静的分岐予測を採用した場合の、コード A 中の bne 命令、およびコード B 中の beq 命令の分岐予測ヒット率を、C 言語コード中の変数 n を用いた式の形でそれぞれ答えよ。
- (エ) 「当該分岐命令の直近の実行結果と同じ方向に分岐する」と予測する動的分岐予測を採用した場合の、コード A 中の bne 命令、およびコード B 中の beq 命令の分岐予測ヒット率を、C 言語コード中の変数 n を用いた式の形でそれぞれ答えよ。ただし初回実行時は not taken と予測されるものとする。

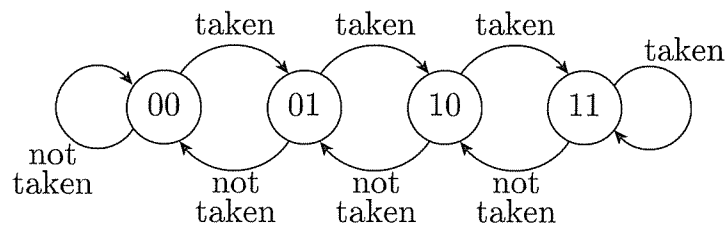
(2) 以下の C 言語コード中の if 文 ①, ② に関し、設問に答えよ。なお、配列 a の要素数 N は十分大きいものとする。また、それぞれの if 文に対応する分岐命令の履歴情報は、断りが無い限り個別に管理されるものとし、if 文の条件式は、成立条件が一致する条件分岐命令に変換されるものとする (例: 演算子「==」で定義された条件式は、条件分岐命令 beq に変換される)。

```

for( i = 0; i < N; i++ ){
    if( i % 4 == 0 ) // ①
        sum1 += a[i];
    if( i % 4 < 2 ) // ②
        sum2 += a[i];
}

```

- (ア) if 文 ①, ② に対応する条件分岐命令に対し, 「常に not taken となる」と予測する静的分岐予測を採用した場合の分岐予測ヒット率が何%になるか, それぞれ数値で答えよ。
- (イ) if 文 ①, ② に対応する条件分岐命令に対し, 「当該分岐命令の直近の実行結果と同じ方向に分岐する」と予測する動的分岐予測を採用した場合の分岐予測ヒット率が何%になるか, それぞれ数値で答えよ。
- (ウ) 動的分岐予測の精度を向上させるにあたり, 分岐結果にもとづいて下図に示す状態遷移図に従い動作するカウンタを用いて, 分岐履歴を記憶することを考える。このカウンタ値の2進数表現 c_1c_0 において, 上位桁の c_1 の値が0である場合には not taken, 1である場合には taken と予測するものとする。分岐命令ごとに個別のカウンタが用意できるものと仮定した場合, (2) のコード中の if 文 ①, ② に相当する分岐命令に関して, 分岐予測ヒット率が何%になるか, それぞれ数値で答えよ。ただしカウンタの初期値は不定とする。



- (エ) 分岐履歴を記憶するための機構を分岐予測バッファと呼ぶ。(ウ) で示した分岐予測を用いる場合に必要となる分岐予測バッファの総記憶容量は何ビットか。ただし, 分岐予測バッファの総エントリ数は 1024 であるとし, タグ等は持たないものとする。
- (オ) 分岐予測バッファはサイズが有限であるため, 条件分岐命令の一部を用いてインデクシングされる。よって, 異なる条件分岐命令間でエントリ, ひいては履歴情報を共有する, エイリアシングが起り得る。ある 2 つの条件分岐命令において, (エ) で示した構成の分岐予測バッファ上でエイリアシングが発生する場合, その 2 つの条件分岐命令はメモリ上で最低何バイト離れていることになるか。なお, ワードサイズは 32 ビット, メモリはバイトアドレッシングであるとし, 分岐予測バッファは条件分岐命令アドレスの下位ビットでインデクシングされるものとする。
- (カ) (ウ) で示した分岐予測を用いた場合で, (2) の C 言語コード中の if 文 ① および ② に対応する条件分岐命令が, 分岐予測バッファの同エントリを共有した場合, それぞれの分岐予測ヒット率が何%になるか, 数値で答えよ。ただしカウンタの初期値は不定とする。

問題 29 情報数学 設問すべてについて解答すること。

I 定常無記憶情報源 S の情報源アルファベットは $\mathcal{A} = \{1, 2, 3, 4, 5\}$ である。情報源 S からの出力を確率変数 X で表し、情報源シンボル $i \in \mathcal{A}$ の生起確率 $P(i)$ は以下で与えられるものとする。

$$P(1) = \frac{1}{2}a, \quad P(2) = \frac{1}{2}(1-a), \quad P(3) = \frac{1}{4}, \quad P(4) = \frac{1}{4}a, \quad P(5) = \frac{1}{4}(1-a)$$

ただし、 $0 < a < 1$ とする。次の (1) ~ (5) の問いについて答えよ。導出過程も簡潔に示すこと。また、解答においては最も簡約化した形で答えを示すこと。ここで簡約化とは、分数に対しては既約形、対数に関しては最も簡単な形 (例: $\log_2 6 \rightarrow 1 + \log_2 3$) に変形することを指す。また、 $0 \log_2 0 = 0$ とする。

- (1) 確率変数 X のエントロピー $H(X)$ を求めよ。
- (2) シヤノン・ファノ符号の符号語長は $l(i) = \lceil -\log_2 P(i) \rceil$ で与えられる。情報源 $S(a = \frac{1}{4})$ に対するシヤノン・ファノ符号の符号語長 $l(i), i \in \mathcal{A}$ を求めよ。
- (3) (2) で求めた符号語長から情報源 $S(a = \frac{1}{4})$ に対するシヤノン・ファノ符号の平均符号語長 L_{SF} を求めよ。
- (4) 情報源 $S(\frac{1}{4} < a < \frac{1}{3})$ に対するハフマン符号を構成し、符号語長 $l'(i), i \in \mathcal{A}$ を求めよ。ただし、符号木を含む構成過程を示すこと。
- (5) 情報源 S に対するシヤノン・ファノ符号の平均符号語長 L_{SF} とハフマン符号の平均符号語長 L_H が一致するときの a を理由と共に示せ。ただし、ハフマン符号の平均符号語長に関する最適性を利用して良い。

II 次の (1) ~ (3) の問いについて答えよ。

(1) 次の関数 $f_1 \sim f_3$ について、以下の問いに答えよ。ただし、 \mathbb{Z} は整数の集合、 \mathbb{N} は非負整数の集合とする。

- 関数 $f_1: \mathbb{Z} \rightarrow \mathbb{N}$, $f_1(x) = |x|$
- 関数 $f_2: \mathbb{Z} \rightarrow \mathbb{Z}$, $f_2(x) = 2x$
- 関数 $f_3: \mathbb{Z} \rightarrow \mathbb{Z}$, $f_3(x) = \begin{cases} 2x & (x \text{ が奇数}) \\ \frac{1}{2}x & (x \text{ が偶数}) \end{cases}$

(a) 関数 $f_1 \sim f_3$ のうち、全射であるものをすべて答えよ。当てはまるものがない場合は「なし」と答えよ。

(b) 関数 $f_1 \sim f_3$ のうち、単射であるものをすべて答えよ。当てはまるものがない場合は「なし」と答えよ。

(2) 集合 $A = \{0, 1, 2, 3, 4\}$ と集合 $B = \{0, 1, 2, 3\}$ 上の関係 $R_1 = \{(a, b) \mid a \geq b^2, a \in A, b \in B\}$ について、以下の問いに答えよ。

(a) 関係 R_1 のすべての順序対 $(a, b) \in R_1$ ($a \in A, b \in B$) を列挙せよ。

(b) 関係 R_1 は反射的、対称的、反対称的、推移的のいずれであるか、当てはまるものをすべて答えよ。いずれにも当てはまらない場合は「なし」と答えよ。

(3) 集合 $S = \{x, y, z\}$ 上の関係 $R_2 = \{(x, x), (x, z), (y, y), (z, x), (z, z)\}$ は同値関係である。同値関係 R_2 の同値類 $[x], [y], [z]$ を答えよ。

III 連結なグラフ $G = (V, E)$, $V = \{v_i \mid i \in \{1, 2, \dots, n\}\}$, $E \subset \{\{v, w\} \mid v \in V, w \in V\}$ において $|V| = |E| + 1$ が成り立つとする。次の (1) ~ (3) の問いについて答えよ。

(1) $|V| = 8$ のとき、次数 1 の頂点を 6 個持つグラフのうち、同型でないものをすべて図示せよ。

(2) $|V| \geq 2$ のとき、次数 1 の頂点が少なくとも 1 つは存在することを握手補題を用いて示せ。

(3) $|V| \geq 2$ のとき、グラフ G は閉路を持たないことを数学的帰納法を用いて示せ。ただし、「 $|V| \geq 2$ のとき、次数 1 の頂点が少なくとも 1 つは存在する」ことを利用して良い。

問題 30 微分積分・線形代数 設問すべてについて解答すること。

I 2つの 3×3 行列 $A = \begin{pmatrix} 1 & 0 & -1 \\ 0 & 3 & -2 \\ 2 & 1 & -3 \end{pmatrix}$, B を使って,

線形写像 $f: \mathbb{R}^3 \rightarrow \mathbb{R}^3$, $g: \mathbb{R}^3 \rightarrow \mathbb{R}^3$ を

$$f(\boldsymbol{x}) = A\boldsymbol{x}, \quad g(\boldsymbol{x}) = B\boldsymbol{x} \quad (\boldsymbol{x} \in \mathbb{R}^3)$$

と定める。合成写像 $f \circ g$ が

$$\text{すべての } \begin{pmatrix} x \\ y \\ z \end{pmatrix} \in \mathbb{R}^3 \text{ に対して } (f \circ g) \begin{pmatrix} x \\ y \\ z \end{pmatrix} = \begin{pmatrix} x - y \\ 2y + 2z \\ x + z \end{pmatrix}$$

となるとき、次の (1)~(5) の問いに答えよ。

- (1) 逆行列 A^{-1} を求めよ。
- (2) 行列 B を求めよ。
- (3) 核 $\text{Ker}(g) = \{\boldsymbol{x} \in \mathbb{R}^3 \mid g(\boldsymbol{x}) = \mathbf{0}\}$ の基底を与えよ。
- (4) 像 $\text{Im}(g) = \{g(\boldsymbol{x}) \mid \boldsymbol{x} \in \mathbb{R}^3\}$ の次元 $\dim(\text{Im}(g))$ を求めよ。

(5) $\boldsymbol{v}_1 = \begin{pmatrix} 1 \\ 1 \\ 0 \end{pmatrix}$, $\boldsymbol{v}_2 = \begin{pmatrix} 0 \\ 1 \\ 1 \end{pmatrix}$, $\boldsymbol{v}_3 = \begin{pmatrix} 0 \\ 0 \\ 1 \end{pmatrix}$ としたとき

$$\begin{pmatrix} g(\boldsymbol{v}_1) & g(\boldsymbol{v}_2) & g(\boldsymbol{v}_3) \end{pmatrix} = \begin{pmatrix} \boldsymbol{v}_1 & \boldsymbol{v}_2 & \boldsymbol{v}_3 \end{pmatrix} C$$

を満たす行列 C を求めよ。

II 0 ではない定数 k を使って定まる関数 $f(x, y) = (x^3 - 3x^2 + k)e^{-y^2}$ について、次の (1)~(3) の問いに答えよ。

- (1) $f(x, y)$ の停留点をすべて求めよ。
- (2) $f(x, y)$ が極大値をもつ k の範囲を求め、そのときの極大値を求めよ。
- (3) $f(x, y)$ の極値がただ 1 つであるための必要十分条件を、 k を用いて表せ。

問題 31 数理科学 1 設問すべてについて解答すること。

I 複素関数

$$f(z) = \frac{z-1}{z^2(z-2)}$$

について、次の (1) ~ (4) の問いに答えよ。

- (1) 正の向きを持つ閉曲線 $C: |z-2|=1$ を取ったとき $\int_C f(z) dz$ の値を求めよ。
- (2) $z=0$ における $f(z)$ の留数を求めよ。
- (3) $z=0$ を中心とする $f(z)$ のローラン展開を求めよ。
- (4) $z=2$ を中心とする $\cos(\pi z^2 f(z))$ のローラン展開を求めよ。

II 次の (1) ~ (4) の問いに答えよ。

- (1) x を独立変数, $y = y(x)$ を未知関数, p を定数とする常微分方程式

$$y' - 2y = pxe^x$$

の一般解を求めよ。

- (2) 数列 $\{a_n\}_{n=0}^{\infty}$ を漸化式

$$a_0 = 2, \quad a_{n+1} = 2a_n - n \quad (n = 0, 1, 2, \dots)$$

により定義する。べき級数

$$f(x) = \sum_{n=0}^{\infty} \frac{a_n}{n!} x^n$$

に対し, $f'(x) - 2f(x)$ のべき級数表示を求めよ。ただし $f(x)$ が絶対収束し, 従って項別微分可能であることは仮定して良い。

- (3) (2) で定義された関数 $f(x)$ を求めよ。
- (4) (3) の結果を利用して (2) で定義された数列 $\{a_n\}_{n=0}^{\infty}$ の一般項を求めよ。

問題 32 数理科学 2

座標空間 \mathbb{R}^3 内に、原点を中心とし半径 1 の球面 S を取り、この球面 S から北極点 $N = \begin{pmatrix} 0 \\ 0 \\ 1 \end{pmatrix}$ を除いた集合を \widehat{S} と表す。また、 \mathbb{R}^3 内の xy 平面 $\left\{ \begin{pmatrix} x \\ y \\ 0 \end{pmatrix} \mid x, y \in \mathbb{R} \right\}$ を H と表す。点 $P \in \widehat{S}$ に対して、 \mathbb{R}^3 内の直線 NP と xy 平面 H との交点 Q_P を対応させる写像

$$f: \widehat{S} \ni P \mapsto Q_P \in H$$

を考える。

また、定数 θ ($0 \leq |\theta| < \pi/2$) に対して、写像 $R_\theta: \mathbb{R}^3 \rightarrow \mathbb{R}^3$ は、 x 軸を回転軸とする角度 θ の回転を与えるものとする。

ただし、写像 $R_{\pi/4}$ により点 $\begin{pmatrix} 0 \\ \sqrt{2} \\ 0 \end{pmatrix}$ は点 $\begin{pmatrix} 0 \\ 1 \\ 1 \end{pmatrix}$ に写される。

xy 平面 H 上に φ をパラメータとする動点 $Q = \begin{pmatrix} \cos \varphi \\ \sin \varphi \\ 0 \end{pmatrix}$ を取り、 φ を 0 から 2π まで変化させたときの点 $f(R_\theta(Q))$ の軌跡を C_θ と表す。

このとき、次の (1) ~ (4) の問いに答えよ。

- (1) 点 $P = \begin{pmatrix} x \\ y \\ z \end{pmatrix} \in \widehat{S}$ に対して $f(P)$ を具体的に表示せよ。
- (2) 曲線 C_θ を θ と φ を用いてパラメータ表示せよ。
- (3) C_θ には θ に依らずに通過する 2 点が存在する。この 2 点を挙げよ。
- (4) C_θ は常に円周を成すことが分かっている。この円周の中心と半径を求めよ。